

Гарантийный талон



Дата продажи.	
Наименование торгующей организации .	
Дата обращения.	
Неисправность	
Наименование выполненных работ.	
Исполнитель	

Причинами отказа в гарантии являются:

Наличие внешних повреждений прибора не связанных с его эксплуатационными особенностями;

наличие следов указывающих на не герметичное подключение прибора к системе отопления;

самовольное вмешательство в электрическую схему прибора и ее доработки;

вмешательство в конструкцию прибора, доработка и нештатное использование прибора.

Электроводонагреватель ЭВПМ-3, ЭВПМ-12, ЭВПМ-15, ЭВПМ-18

Паспорт

Изготовлено в России

ЭЛЕКТРОВОДОНАГРЕВАТЕЛЬ ЭВПМ-3, ЭВПМ-12, ЭВПМ-15, ЭВПМ-18.

ПАСПОРТ

В связи с систематически проводимыми работами по совершенствованию конструкции и технологии изготовления возможны расхождения между паспортом и поставляемым изделием не влияющие на условия эксплуатации.

1. ОБЩИЕ УКАЗАНИЯ

Электроводонагреватели ЭВПМ (далее водонагреватели) предназначены для водяного отопления зданий имеющих открытую и закрытую отопительную систему, работающую при давлении не более 0,3 МПа, при напряжении трехфазной сети 380В или однофазной сети 220В. Водонагреватели могут использоваться автономно или совместно с отопительными котлами, работающими на твердом топливе.

Водонагреватели изготавливаются климатического исполнения УХЛ4 по ГОСТ15150-69 и предназначены для эксплуатации в отапливаемых помещениях с невзрывоопасной средой при температуре окружающего воздуха от +1⁰С до +35⁰С и относительной влажности воздуха не более 80% при температуре 25⁰ С.

Водонагреватели оснащены встраиваемым пультом управления, предназначенным для регулирования температуры теплоносителя.

2. ТЕХНИЧЕСКИЕ ДАННЫЕ

	(ЭВПМ-3)	(ЭВПМ-12)	(ЭВПМ-15)	(ЭВПМ-18)
Номинальная потребляемая мощность, кВт	3	12	15	18
Номинальное напряжение питания (трехфазное)В.	3~380	3~380	3~380	3~380
Номинальное напряжение питания(однофазное)В.	220	380	---	---
Температура воды на выходе °С.	40...44	35...85	35...85	35...85
Площадь отапливаемых помещений при расчетной температуре 25 ⁰ С и высоте помещения до 3м,м ² .	20...30	80...120	120...150	150...180
Теплоноситель	Вода водопроводная ГОСТ 2874			
Габаритные размеры, мм,				
длина мм.	280	280	280	280
ширина мм.	190	190	190	190
высота мм.	555	654	654	654

Масса, кг не более.

Срок службы водонагревателя составляет 7 лет с момента ввода в эксплуатацию

присоединения заземляющего проводника. Уровень воды в расширительном баке не должен опускаться до дна, его необходимо поддерживать периодически пополняя водой.

В зимнее время, если потребуются прекратить обогрев на срок более суток, необходимо, во избежания замерзания, слить воду из отопительной системы. Слитую воду целесообразно использовать повторно, особенно при повышенной жесткости воды.

Перед отопительным сезоном произвести техническое обслуживание водонагревателя. Проверить состояние и крепление проводников и зажимов, состояние электрооборудования, очистить его от загрязнения. Для удаления накипи следует проводить периодическую очистку ТЭН, используя препарат «Антинакипин» или ему подобные моющие средства.

Работы по техническому обслуживанию должны выполняться специалистом, имеющим квалификационную группу по электробезопасности не ниже третьей при отключенном от сети водонагревателе.

9. Гарантийные обязательства.

Изготовитель гарантирует нормальную работу водонагревателя при соблюдении потребителем правил эксплуатации и хранения.

Гарантийный срок хранения – 1 год. Гарантийный срок эксплуатации – 1 год с момента продажи или передачи водонагревателя, но не более 1,5 лет со дня изготовления. Гарантийный срок исчисляется со дня изготовления водонагревателя, если день его продажи установить не возможно. В течение гарантийного срока завод – изготовитель в отношении недостатков товара, удовлетворяет требования потребителя в соответствии с действующим законодательством, при условии соблюдения потребителем правил хранения, транспортирования и эксплуатации.

Гарантийное обслуживание производится при предъявлении документов доказывания факта и условий покупки товара, в том числе факта предоставления гарантии и ее условий осуществляется потребителем в порядке установленном действующим законодательством.

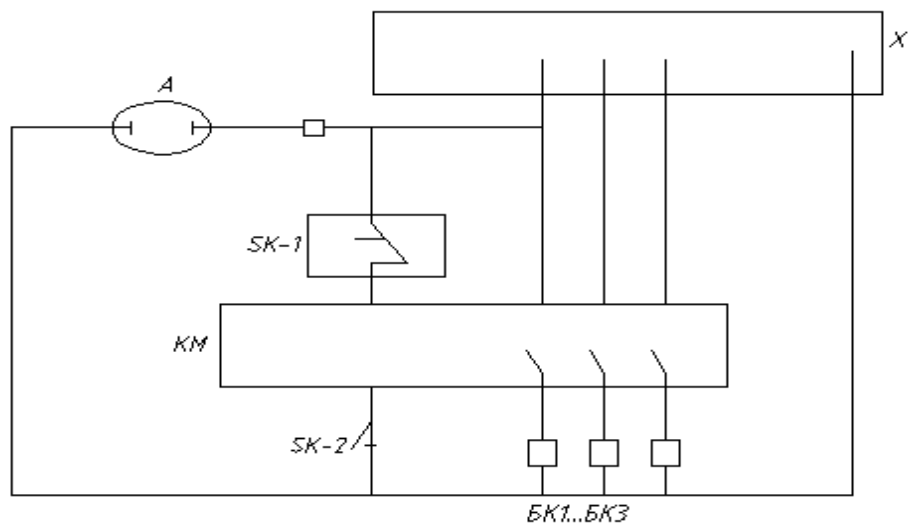
10. Свидетельство о приемке.

Электроводонагреватель ЭВПМ соответствует ТУ3468-006-12598860-2011 признан годным к эксплуатации.

Дата выпуска

Штамп ОТК

ВНИМАНИЕ!!! Во избежание скачков напряжение и негарантийного выхода из строя электрической части котла, обязательным условием является - установка стабилизатора напряжения на входе электричества котла!



KM-Пускатель магнитный
SK1 -Датчик –реле температуры
SK2-Датчик аварийного отключения

X-Колодка клемная
A – Арматура светосигнальная
BK1...BK3-Блок нагревателей

Рис.3 Схема электрическая принципиальная .

7. ПОРЯДОК РАБОТЫ.

Проверьте заполнение системы водой, отсутствие воздушных пробок.

Визуально проверьте целостность цепи заземления.

Включите автоматический выключатель, при этом загорится светодиодный индикатор и начнется нагрев воды в системе. После достижения заданной температуры произойдет автоматическое отключение нагрева. Включение нагрева автоматическое - при снижении температуры воды. Для увеличения температуры нагрева воды поверните ручку терморегулятора по часовой стрелке, для уменьшения – поверните в обратном направлении.

8.ТЕХНИЧЕСКОЕ ОБСЛУЖИВАНИЕ.

При эксплуатации водонагревателя необходимо ежедневно наблюдать за его работой, обращая особое внимание на отсутствие течи воды в местах соединения и наличия достаточного уровня воды в системе отопления, проверяя визуально надежность

3.КОМПЛЕКТНОСТЬ

Электроводонагреватель ЭВПМ	1 шт.
Паспорт	1 шт.
Тара	1 шт.

4.УКАЗАНИЯ МЕР БЕЗОПАСНОСТИ

Установку, подключение к электросети и периодическое обслуживание водонагревателя должен выполнять персонал, имеющий квалификационную группу по электробезопасности не ниже третьей.

Подключение к электрической системе следует производить через устройство защитного отключения (УЗО) или входной автоматический выключатель, рассчитанный на силу тока в соответствии с мощностью водонагревателя.

Все работы по осмотру, профилактики и ремонту должны производиться при снятом напряжении.

Корпус водонагревателя и все металлические части системы отопления, которые могут оказаться под напряжением при нарушении изоляции должны быть надежно заземлены отдельным проводником, сечением не менее фазного.

ВНИМАНИЕ – категорически запрещается использовать для заземления металлоконструкции водопроводных, отопительных и газовых сетей!-включение водонагревателя производить только при полностью заполненной теплоносителем системой .

Запрещается установка запорной арматуры на трубопроводе, соединяющем выходной патрубков водонагревателей с расширительным бачком системы отопления. Расширительный бачок должен иметь открытый выход в атмосферу.

Запрещается эксплуатировать систему отопления с неисправными водонагревателями.

Запрещается устанавливать и заполнять водой водонагреватели, если имеется возможность замерзания в них воды.

5. УСТРОЙСТВО И ПРИЦИП РАБОТЫ

Водонагреватель состоит из корпуса, стальной емкости, пульта управления ,закрепленного внутри корпуса. В нижней части емкости, во фланце смонтированы трубчатые электронагреватели, в верхней части резервуара термочувствительная трубка регулятора температуры.

Крепления водонагревателя позволяют установку его как вертикально (рис.1) так и горизонтально.

Верхний и нижний патрубки предназначены для присоединения водонагревателя в систему отопления (смотри рис.1). На лицевой стороне водонагревателя расположена ручка регулятора температуры и индикатор включения .На боковой части корпуса имеется отверстие для ввода в пульт кабеля питания и заземляющего провода.

В пульте управления водонагревателя расположен магнитный пускатель KM и регулятор температуры, позволяющий устанавливать и поддерживать необходимую температуру теплоносителя в системе отопления. Для защиты системы от аварийного закипания теплоносителя в Эл.схему подключается датчик аварийного отключения (термостат)

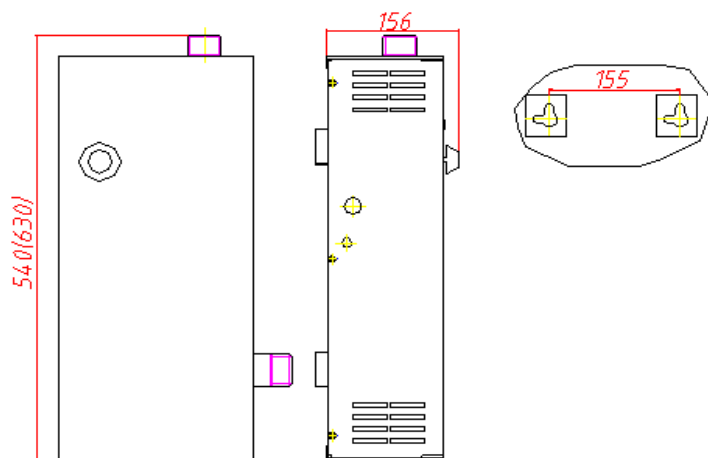


Рис.1 Электроводонагреватель.

6. ПОДГОТОВКА ИЗДЕЛИЯ К РАБОТЕ

Монтаж водонагревателя выполнять таким образом, чтобы к нему был обеспечен доступ для обслуживания и ремонта. Чтобы обеспечить возможность замены блока ТЭН при ремонте, расстояние от пола до корпуса водонагревателя должно быть не менее 300мм-для ЭВПМ-3,6. 400мм.-ЭВПМ-9,12. С целью улучшения условий циркуляции воды в системе отопления с естественной циркуляцией водонагреватель следует установить таким образом, чтобы его нижний патрубок был нижней точкой отопительной системы (смотреть рис.2).

Трубопроводы выполняются из водопроводных труб. Соединения труб может производиться на резьбе и сварке. Рекомендуемые диаметры трубопроводов систем отопления с естественной циркуляцией:

-главного стояка	1 1/2" ...2,
-разводящие и сборные магистрали	1 1/4" ...1 1/2",
-разводка к радиаторам	3/4" ...1"

Рекомендуемые установочные размеры для радиаторов при монтаже систем отопления:

-от стен до радиатора не менее	3 см.
-от пола до низа радиатора не менее	10 см.
-от верха радиатора до подоконника не менее	10 см.

При разводке труб стояки должны устанавливаться вертикально, а горизонтальные трубопроводы прокладываться с уклоном для выпуска воздуха из системы. Величина уклона должна быть не менее 10 мм. на 1 пог.метр трубопровода в сторону нагревательного прибора. При числе водонагревателей на системе более одного ставится пробковый кран задвижка на обратной линии к каждому водонагревателю.

Заполнить предварительно промытую систему отопления и проверить герметичность всех соединений, при необходимости произвести подтяжку резьбовых соединений.

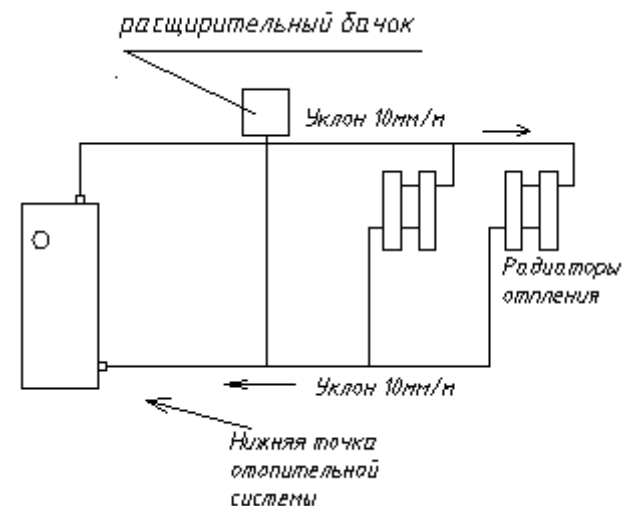


Рис.2 Схема монтажа системы отопления.

Питание пульта управления производится от трех фазной сети 380 В однако допускается и однофазное питание, что определяет квалифицированный специалист в зависимости от состояния питающей сети, электросчетчика и т.д. Подключение к Эл.сети следует произвести через устройство защитного отключения (УЗО) или входной автоматический выключатель, рассчитанный на силу тока в соответствии с мощностью водонагревателя. Установку (УЗО) следует произвести в том же помещении неподалеку от водонагревателя.

Для подключению однофазной сети необходимо выводы трех фаз на клемной колодке (автоматическом выключателе) объединить и соединить с фазным проводом, а нулевой провод изделия с нулевым проводом питающей сети, причем сечение нулевого провода внутри водонагревателя следует увеличить ЭВПМ-3,6. до 2,5 мм², ЭВПМ-9 до 4 мм², ЭВПМ-12 до 8 мм².

После монтажа произведите проверку сопротивления изоляции монтажа токоведущих частей, которое должно быть не менее 0,5 Мом. В случае снижения сопротивления изоляции ниже указанного уровня, следует просушить блок нагревателей, включив его на пониженное напряжение или при температуре 120...150 °С в течение 4...6 часов.